

16C 是为了针对极端环境而设计的磁悬浮位移传感器。它拥有全不锈钢密封外壳，而防护等级为 IP68 的产品。它是可充分防尘，还能抵御恶劣的含盐空气，泛滥和强力的喷射水。其在严苛室内应用和恶劣户外环境中都能表现特出。

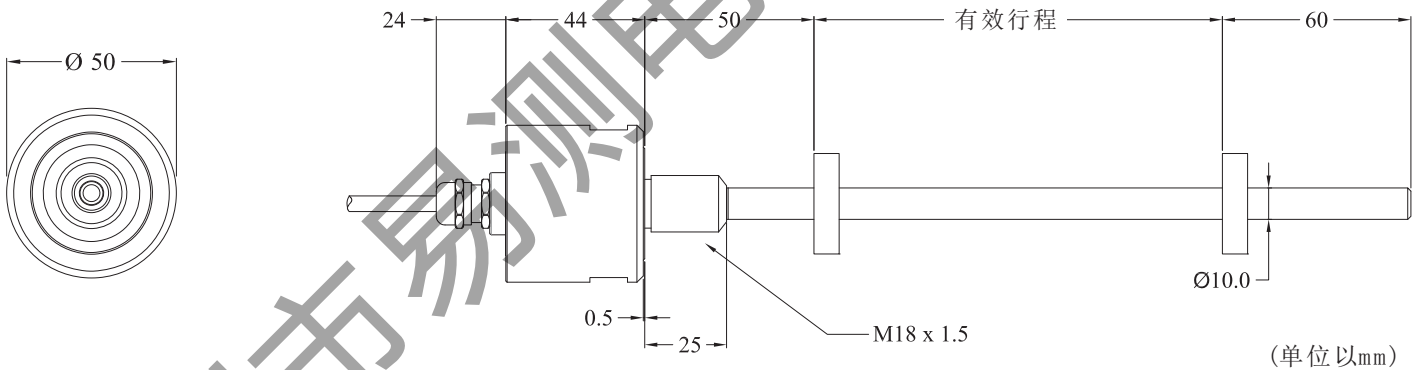
在产品的性能上是采用非接触式磁悬浮测量技术。此技术能提供高精度、高可靠性、稳定性高、直接和绝对值的位移输出。非接触式设计不但方便安装，而且能消除所有工作磨损而带来的误差，无须重新标定，无须定期维护。



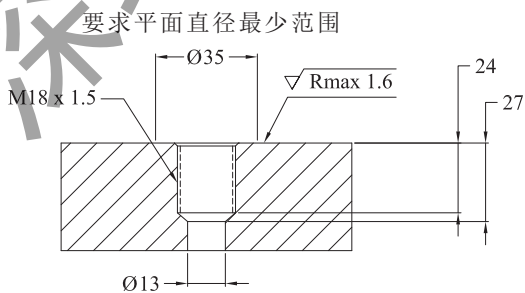
IP68

- ▶▶ 针对恶劣环境
- ▶▶ 完全防尘防水
- ▶▶ 精密外形设计

安装说明



油缸盖加工细节



注意：
 钻孔与螺纹必须与35mm的平面范围垂直，而且与活塞杆同心

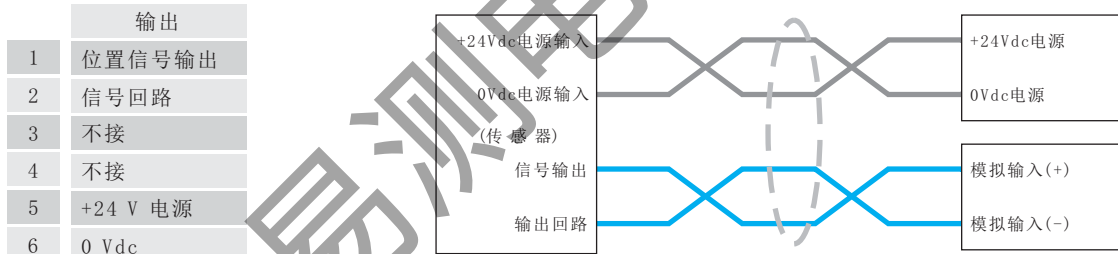


全密封不锈钢外壳
 防护等级达到IP68

标准规格

订货编号	1 6 0	1 6 1
输出	电压输出	电流输出
测量数据	直线位移	
分辨率	16 位 D/A, 0.0015% (最小 1 μ m)	
重复精度	满量程的 < $\pm 0.001\%$ (最小 $\pm 2.5\mu$ m)	
非线性度	满量程的 < $\pm 0.01\%$ (最小 $\pm 40\mu$ m)	
更新时间	0.5 ms 1200 mm 以内 / 1.0 ms 2400 mm 以内 2.0 ms 4800 mm 以内 / 5.0 ms 7600 mm 以内	
供应电源	+24Vdc (20.4 - 28.8Vdc)	
输入保护	极性保护至-30Vdc, 过压保护至36Vdc	
用电量	100mA (按量程而定)	
绝缘强度	500Vdc (DC 地端对机器接地端)	
连接方法	内部接线端子	
抗压强度	安装在液汽缸内时为350bar/530bar (峰值)	
工作温度	-40至75 $^{\circ}$ C, 湿度90%, 不能结露	
防护级数	IP 68	
振荡指标	15g/10-2000Hz / IEC标准68-2-6	
冲击指标	100g (单一冲击) / IEC标准68-2-27 (耐久性)	
EMC 测试	放射 EN61000-6-3, 抗扰 EN61000-6-2, EN 61000-4-2/3/4/6	

传感器连接



订货编号

1 6 X X X C X X X X X X X X

输出模式

001 = 0 - 10V 101 = 4 - 20mA
011 = 10 - 0V 111 = 20 - 4mA

有效行程 (mm)

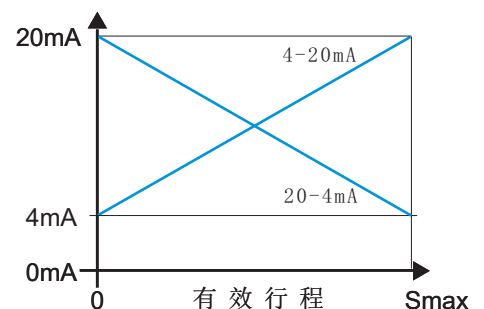
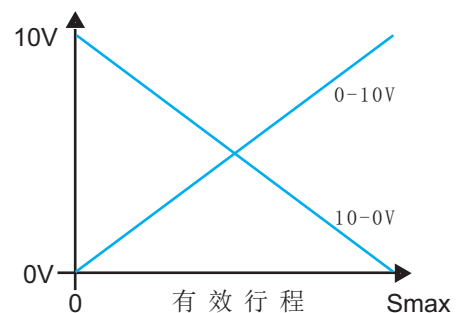
0075, 0100, 0125, 0150, 0175, 0200, 0225
0200, 0225, 0250, (以后每25mm递增)

滑块种类

1 = 外径33mm 环形磁石 5 = 外径32mm 环形磁石
2 = 外径25mm 环形磁石
4 = 外径60mm 环形磁石

连接类型

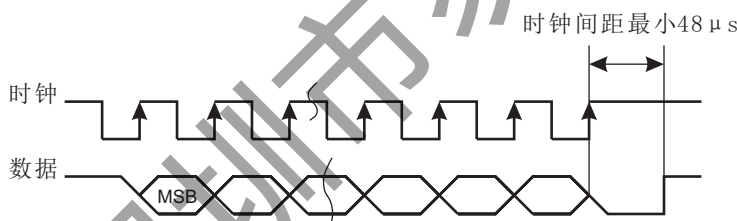
R02 = 2m PVC电缆, 选配: R01-R10 (1-10m)
H02 = 2m 耐油电缆, 选配: H01-H10 (1-10m)



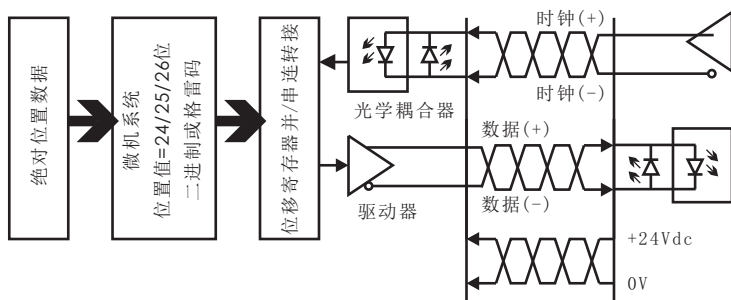
标准规格

订货编号	162
输出	SSI 同步串连输出
测量数据	直线位移
数据格式	二进制或者格雷码
数据长度	24 或 25位
数据速度	线长 : < 3 < 50 < 100 < 200 < 400 m 速率 : 1000 < 400 < 300 < 200 < 100 kBd 行程 : 300 750 1000 2000 5000 mm 频率 : 3.7 3.0 2.3 1.2 0.5 kHz
更新时间	
分辨率	位置: 1/2/5/10/20/50/100 μm
重复精度	满量程的 < ±0.001% (最小 ±2.5 μm)
非线性度	满量程的 < ±0.01% (最小 ±40 μm)
更新时间	0.5 ms 1200 mm以内 / 1.0 ms 2400 mm以内 2.0 ms 4800 mm以内 / 5.0 ms 7600 mm以内
供应电源	+24Vdc (20.4 - 28.8Vdc)
输入保护	极性保护至-30Vdc, 过压保护至36Vdc
用电量	100mA (按量程而定)
绝缘强度	500Vdc (DC 地端对机器接地端)
接头选型	内部接线端子
抗压强度	安装在液汽缸内时为350bar/600bar(峰值)
工作温度	-40至75℃,湿度90%, 不能结露
防护级数	IP 68
振荡指标	15g/10-2000Hz / IEC标准68-2-6
冲击指标	100g (单一冲击) / IEC标准68-2-27 (耐久性)
EMC 测试	放射 EN61000-6-3, 抗扰 EN61000-6-2, EN 61000-4-2/3/4/6

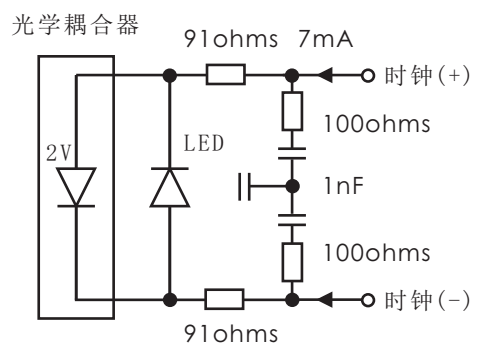
时序图



逻辑图



传感器输入



传感器连接

	输出
1	数据 (-)
2	数据 (+)
3	时钟 (+)
4	时钟 (-)
5	+24 V 电源
6	0 Vdc
7	不接

订货编号

1 6 2 X X X X X X C X X X X X X X X X

数据长度

- 1 = 25位
- 2 = 24位

输出模式

- B = 二进制 G = 格雷码

分辨率

- 1 = 5 μm 2 = 10 μm 3 = 50 μm
- 4 = 100 μm 5 = 20 μm 6 = 2 μm
- 8 = 1 μm

功能

- 1 = 标准

比例方向

- 00 = 正向
- 01 = 返向

有效行程 (mm)

- 0075, 0100, 0125, 0150, 0175,
- 0200, 0225, 0250, 0275, 0300,
- 0325, 0350, 0375, 0400, 0425,
- 0450, 0475, (以后每25mm递增)

滑块种类

- 1 = 外径33mm 环形磁石
- 2 = 外径25mm 环形磁石
- 4 = 外径60mm 环形磁石
- 5 = 外径32mm 环形磁石

连接类型

- R02 = 2m PVC电缆, 选配:R01-R10(1-10m)
- H02 = 2m 耐油电缆, 选配:H01-H10(1-10m)

注释: 传感器正向是指磁环远离电子仓时,数据变大。反向是指磁环靠近电子仓时,数据变大。